

# PYRO-BOX

La PYRO-Box est une solution tout-en-un utilisant le capteur PYRO\* pour détecter la chaleur émise par le corps humain. Très solide pour résister au vandalisme, la PYRO-Box fonctionne par tout temps et peut facilement être déplacée pour multiplier les points de comptage. Son installation se fait très rapidement sur n'importe quel poteau existant ou surface plane.

- + Système mobile tout-en-un
- + Installation très rapide et facile
- + Fonctionne par tout temps



## Caractéristiques physiques

Étanchéité	IP66
Température de fonctionnement	-40 °C / +55 °C
Poids	4 kg (poids PYRO-Box + plaque de fixation)
Dimensions	+ PYRO-Box : 195 x 110 x 275 mm + Plaque de fixation : 228 x 144 mm
Matériaux	+ PYRO-Box : polyamide 30 % fibre de verre + Plaque de fixation : inox + Colliers de serrage : acier inoxydable
Couleur	Gris - RAL 7045 (autres coloris sur demande)

## Caractéristiques générales

Installation	Installation sur poteau ou surface plane
Enregistrement données	60 minutes ou 15 minutes en option
Mémoire	> 20 mois
Autonomie	+ Avec relevé manuel des données : jusqu'à 10 ans + Avec option de télétransmission automatique des données : 2 ans
Largeur couverte	+ 1 mètre, 4 mètres ou 15 mètres (selon portée du capteur PYRO) + Possibilité de combiner deux capteurs PYRO pour couvrir des passages très larges

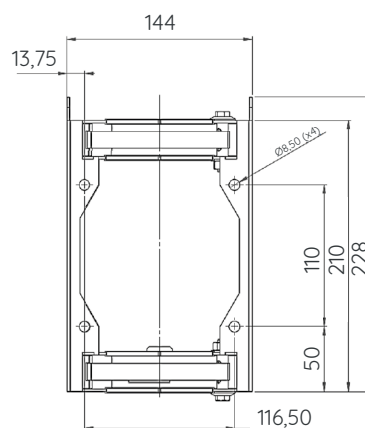
\* Voir la fiche technique du capteur PYRO pour plus d'informations



FICHE TECHNIQUE

# PYRO-BOX

Tous les produits Eco-Compteur® sont conçus, développés et fabriqués en France.



Diamètres minimum et maximum acceptables pour le poteau : 50 - 200 mm



Europe | Monde  
4 rue Charles Bourseul | 22300 Lannion | France  
+33 2 96 48 48 81

Amérique du Nord  
604-3981 Boul. St-Laurent | Montréal, QC | H2W 1Y5 | Canada  
Téléphone : +1-514-849-9779 | Sans frais : 1-866-518-4404

[eco-compteur@eco-compteur.com](mailto:eco-compteur@eco-compteur.com) | [www.eco-compteur.com](http://www.eco-compteur.com)